

Anevei Protocol bemonsteren Eiertrays, Pallets en Dividers, na wassen en ontsmetten, t.b.v. Salmonella analyse

Doel:

1. Het binnen Anevei identiek bemonsteren van de transportmiddelen, trays, dividers en pallets met behulp van sponssticks.
2. Het uniform verwerken van de resultaten van deze bemonsteringen opdat geanonimiseerd gerapporteerd kan worden

Betrokken: Kwaliteitsmedewerker, Productie medewerker, Teamleiders - afhankelijk van de interne bedrijfsorganisatie

Benodigdheden:

- Sponssticks in BPW vloeistof, in afgesloten zakje
- Eventueel schone latex handschoenen voor eenmalig gebruik
- Koelkast

Werkwijze

Controleer voor het nemen van de swabmonsters de reinheid van de te onderzoeken materialen.

- Bij de beoordeling “matig” of “slecht” gereinigde materialen, heeft het geen zin een swab-bemonstering uit te voeren. Deze materialen dienen nog een keer door de wasmachine te gaan.
- Noteer je constatering op het daartoe bestemde formulier en meld dit bij de eindverantwoordelijke (Kwaliteitsmanager afhankelijk van de bedrijf-eigen organisatie)

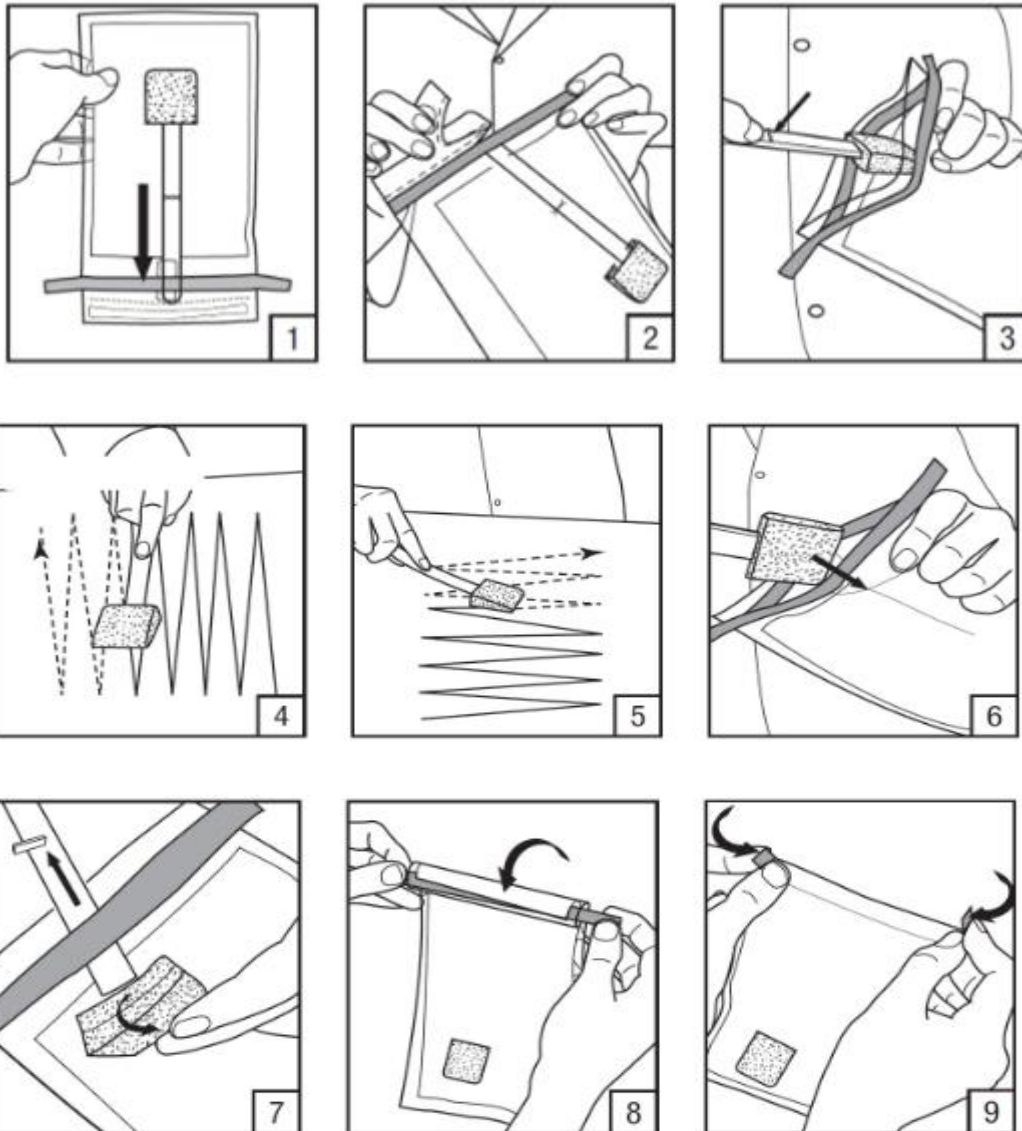
Locatie, frequentie, welke swabs en hoeveel swabs er genomen dienen te worden:

- Minimaal 1 maal per week een monstername;
- Monstername met sponssticks (*pak je meer mee dan met wattenstaafjes*);
- Per sponsstick 3 willekeurige schone trays of pallets of dividers bemonsteren (zie onderstaand schema);
- Per monstername minimaal 5 sponssticks (*dan zijn er dus in totaal en willekeurig over de partij minimaal 15 verschillende willekeurige trays bemonsterd*)
- Per monstername wordt in een Excel genoteerd:
weekno- datum - # gewassen trays – monster(s) – uitslag lab. (**zie bijlage**)

Uitvoering monstername

Reinig en desinfecteer je handen of trek handschoenen voor aanvang monstername. Indien nodig was en desinfecteer je je handen en handschoenen opnieuw tijdens de monstername of trek je tussentijds schone handschoenen aan.

Hieronder treft u het werkschema aan, met daaronder de bijbehorende toelichting.



1. Schud de Sponsstick naar het uiteinde van de gesloten zak.
2. Scheur de zak open.
3. Knijp in de zak om hem te openen. Neem op hygiënische wijze de stick boven de duimmarkering om de spons uit de zak te halen.
4. Swab op hygiënische wijze het oppervlak (minimaal 100 cm², voor trays: minimaal 3 trays).
5. Draai de spons om. Verander de richting 90°. Swab op hygiënische wijze hetzelfde monsteroppervlak.
6. Plaats de spons op hygiënische wijze in de zak tot aan de duimmarkering.
7. Houd de spons op zijn plaats in de zak. Buig stick om hem te breken. Laat de spons in de zak vallen. Gooi de stick weg.
8. Verwijder zoveel mogelijk lucht uit de zak en vouw de zak door 4-5 keer om te rollen om deze te sluiten.
9. Vouw de uiteinden van de blauwe draden naar binnen.
10. Verwijder alle resten van de verrijdingsbouillon of neutraliserende oplossing van het oppervlak waarvan een monster is genomen.

Bewaar de monsters direct na monsternamen gekoeld (2-8°C) en transporteer (gekoeld) ze bij voorkeur nog dezelfde dag naar het laboratorium. Neem bij voorkeur geen monsters op vrijdag.

Met het laboratoriumonderzoek dient bij voorkeur binnen 24 uur na bemonstering te worden gestart; in ieder geval niet later dan dag 2 na bemonsteren, waarbij bemonstering dag 0 is. Indien niet gelijk met het onderzoek wordt gestart, dienen de monsters gekoeld (2-8°C) te worden bewaard op het laboratorium.

Bijlage: Registratie Monstername

Bedrijf:	
Locatie	
Registratie nummer	
Contactpersoon	

weekno	datum	# gewassen en ontsmette trays	# monster(s)	Datum uitslag	uitslag lab

Dit is te vinden in onderstaande link.



Registratie
monstername tbv Salr